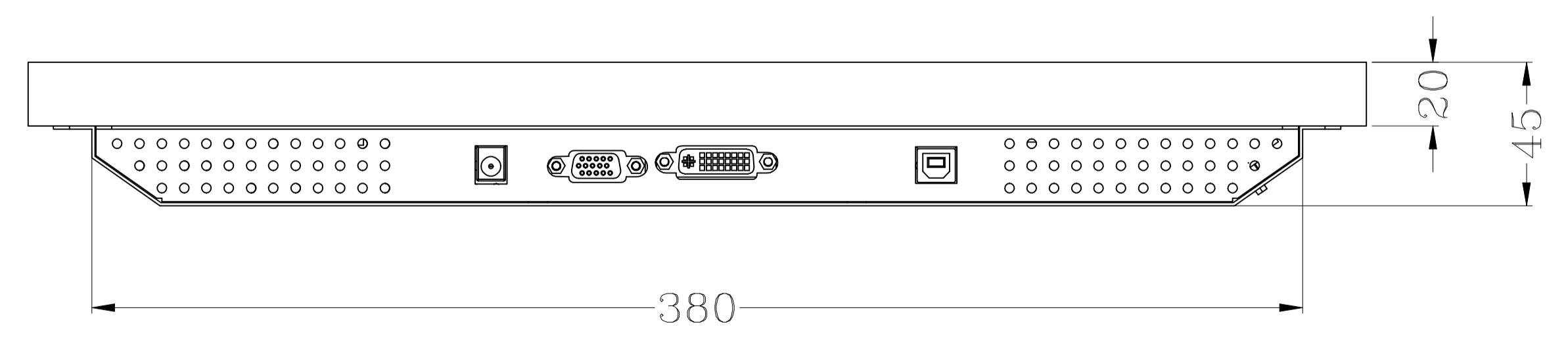
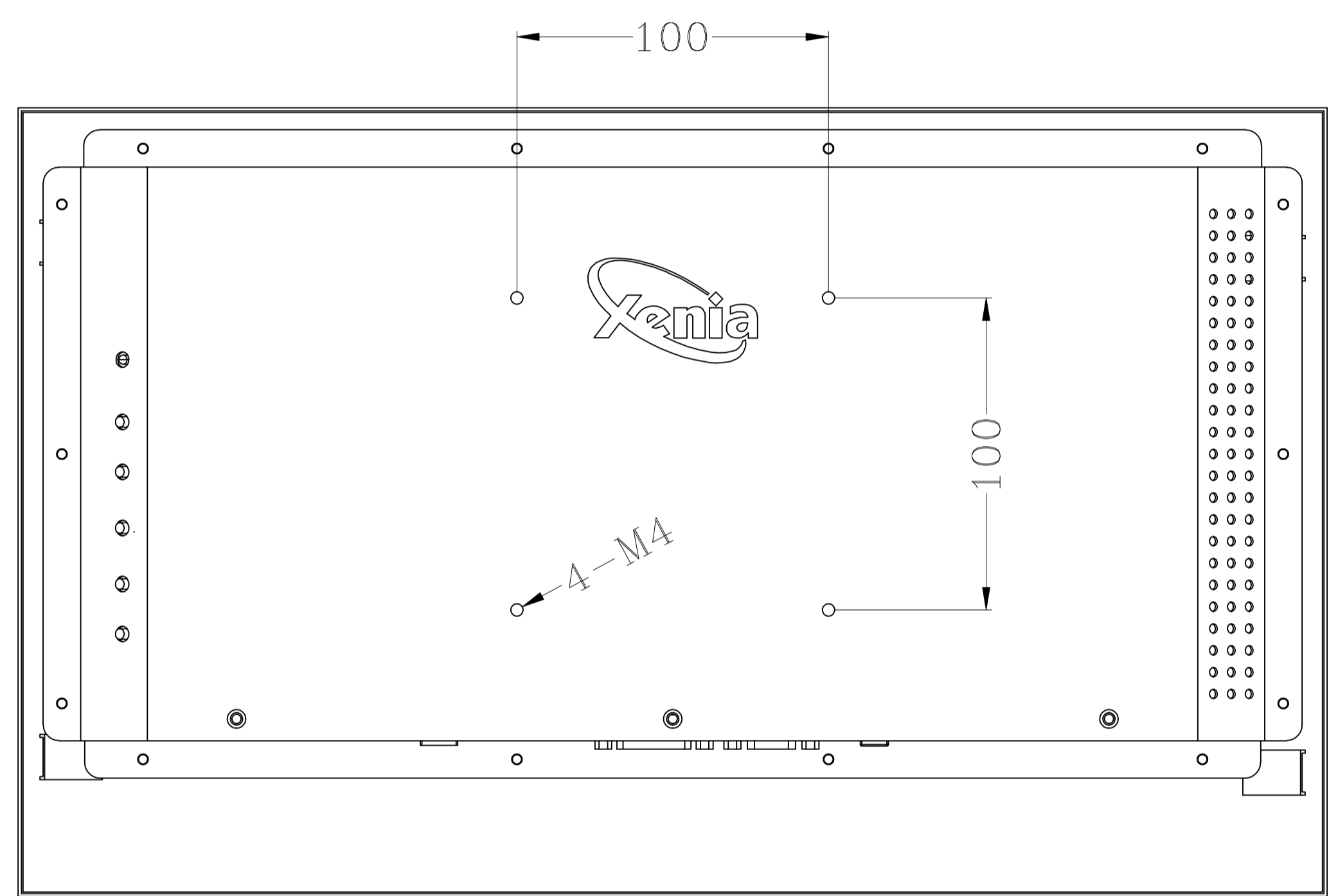
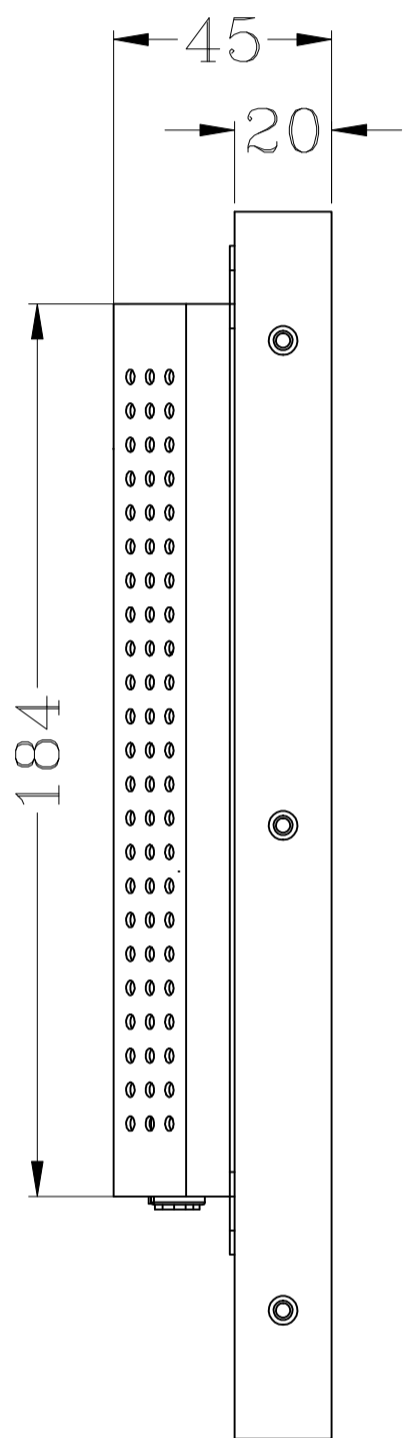
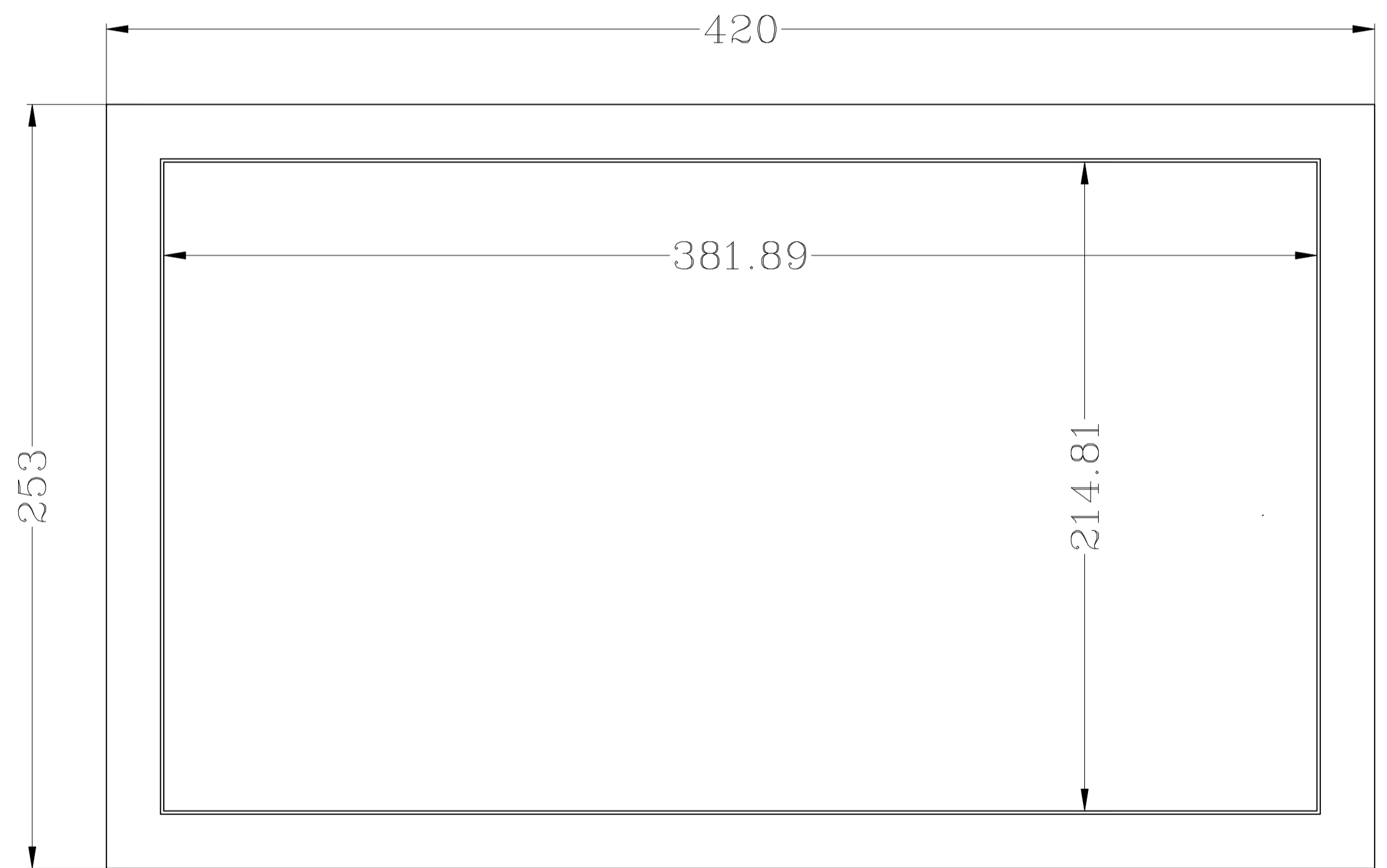


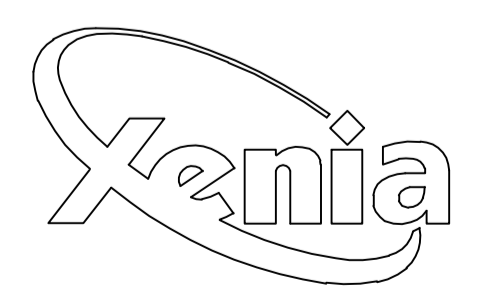
01 02 03 04 05 06 07 08 09 10

MODEL:K1718W/K1718WS

非触摸 / 五线电阻 安装方法



单位: mm



深圳市捷尼亚科技有限公司

01 02 03 04 05 06