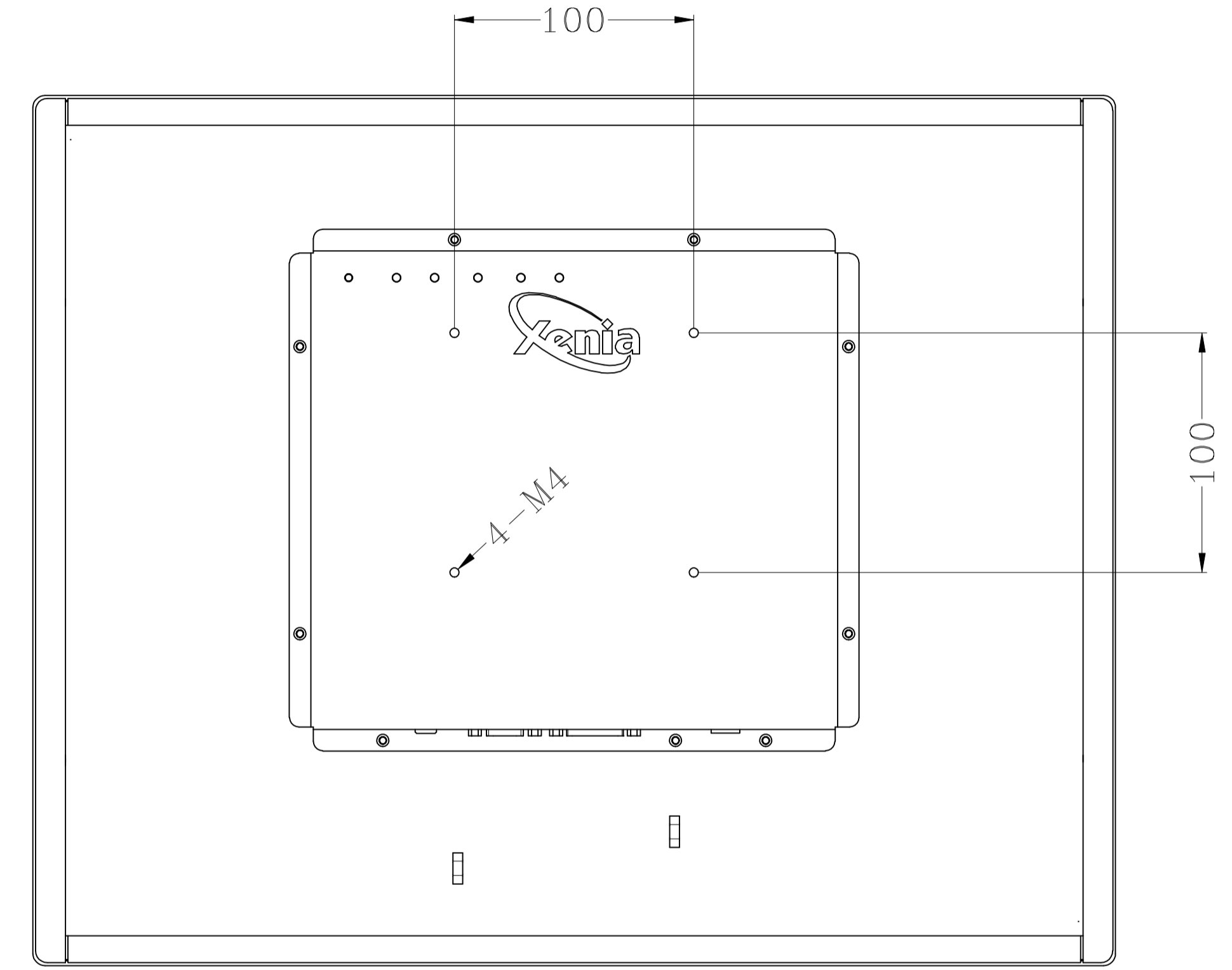
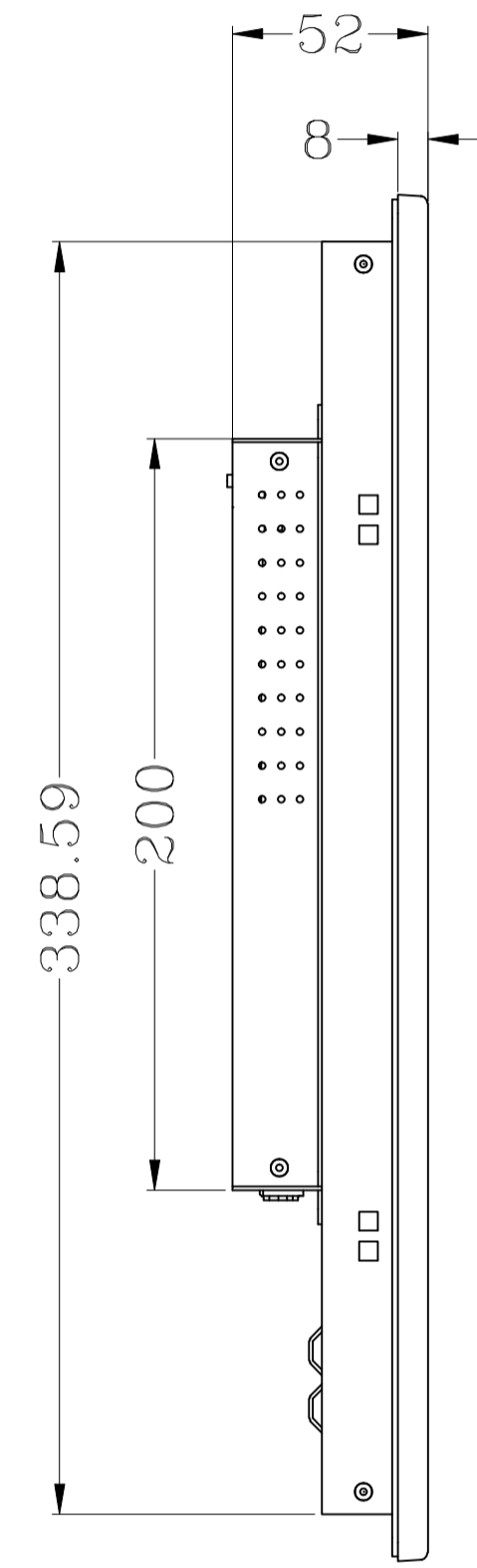
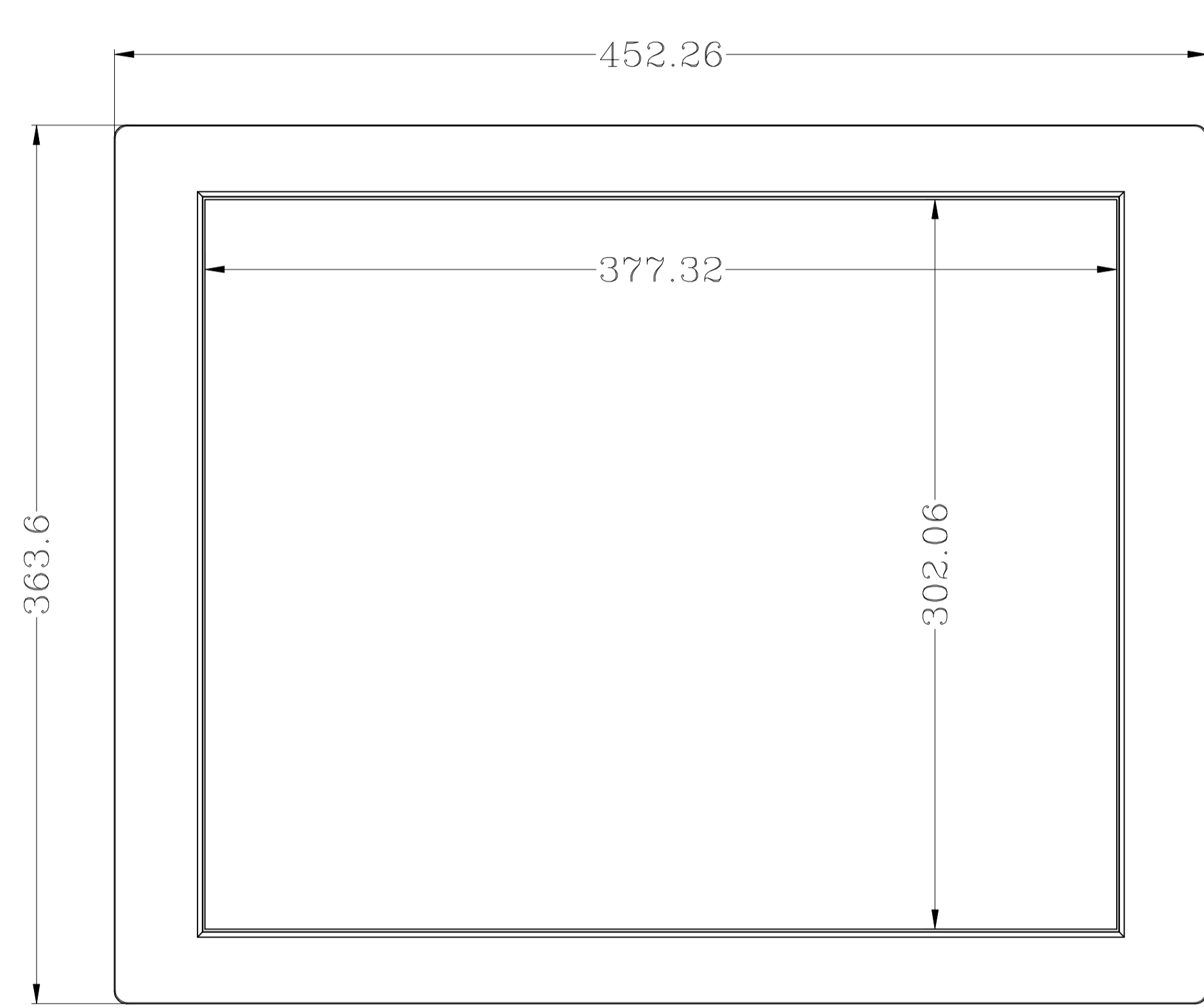


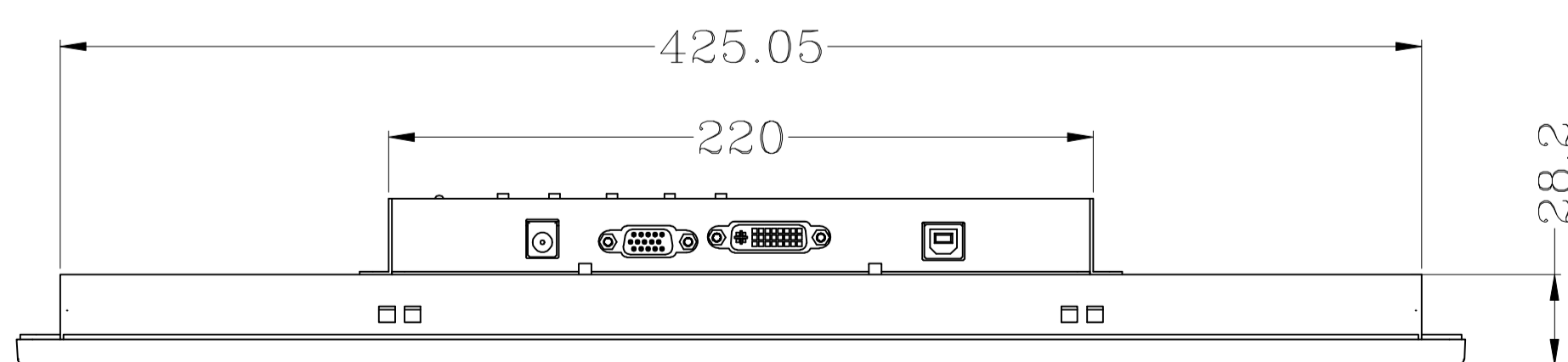
01 02 03 04 05 06 07 08 09 10

MODEL:N1993 / N1993S / N1993L

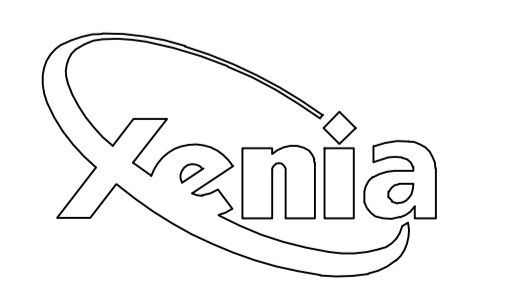
防护钢化玻璃 / 五线电阻 / 投射式电容  
外形尺寸



VESA安装或侧面安装（垂直和水平）



单位: mm

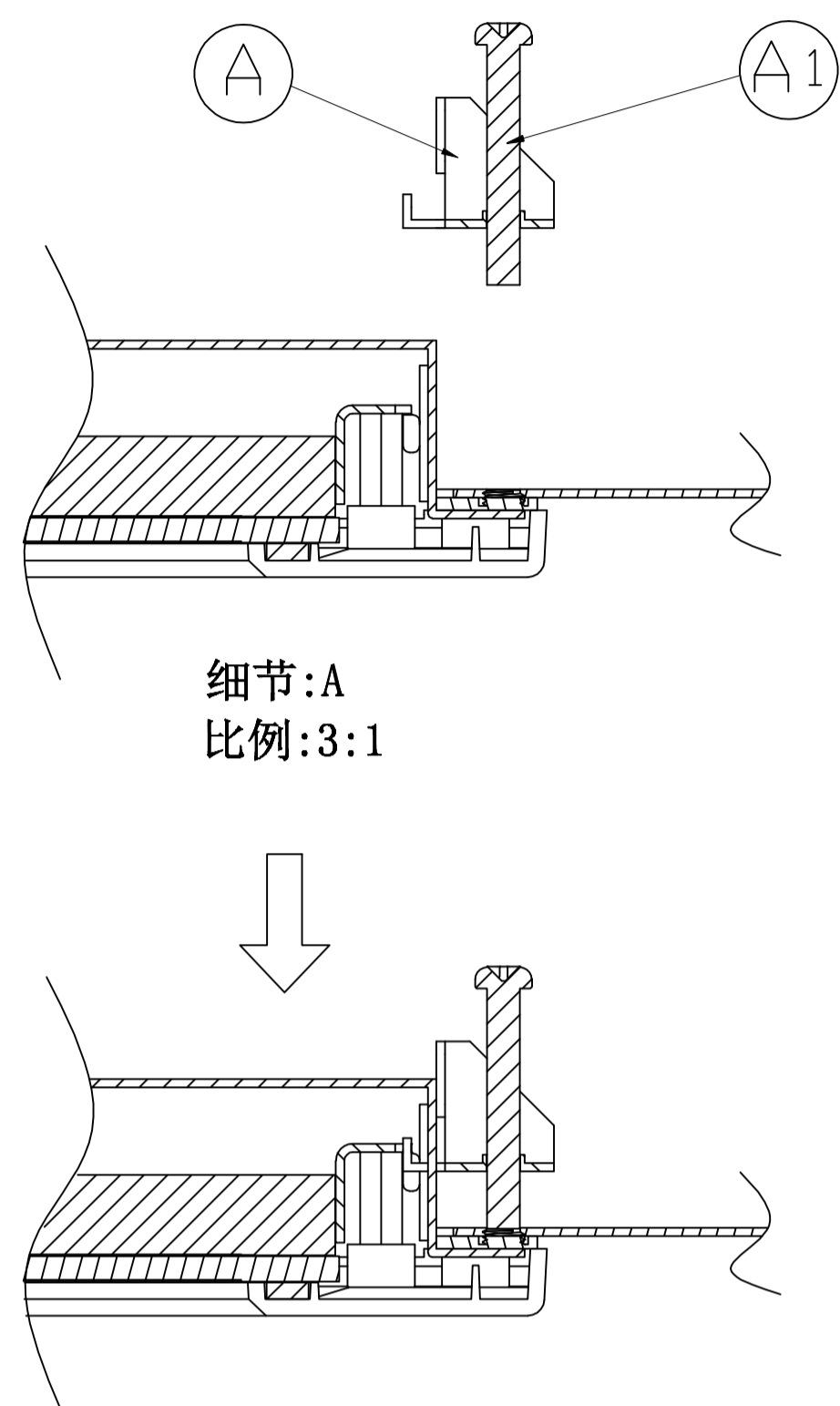


深圳市捷尼亚科技有限公司

01 02 03 04 05 06

MODEL:N1993 / N1993S / N1993L

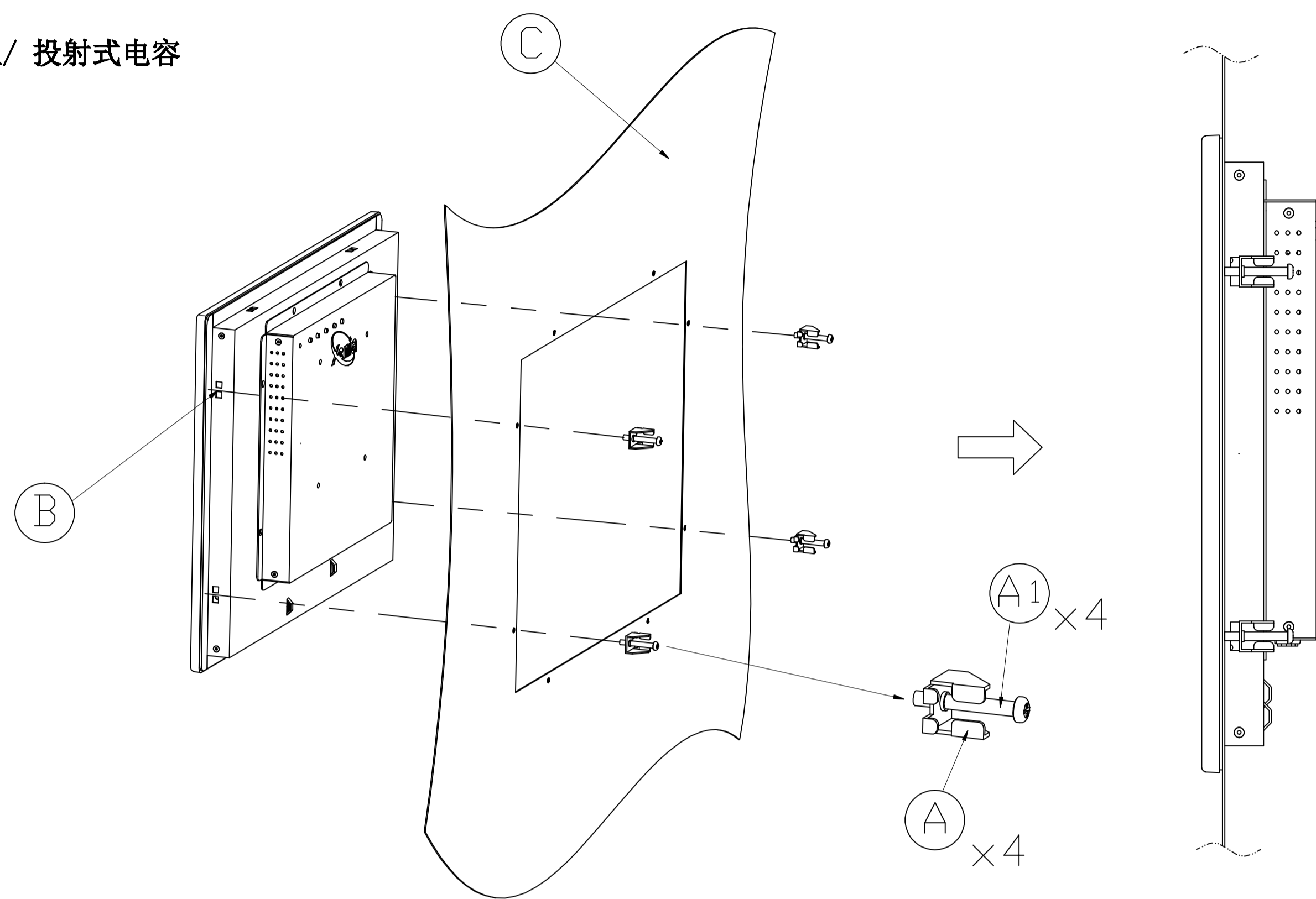
防护钢化玻璃 / 五线电阻 / 投射式电容  
安装方法



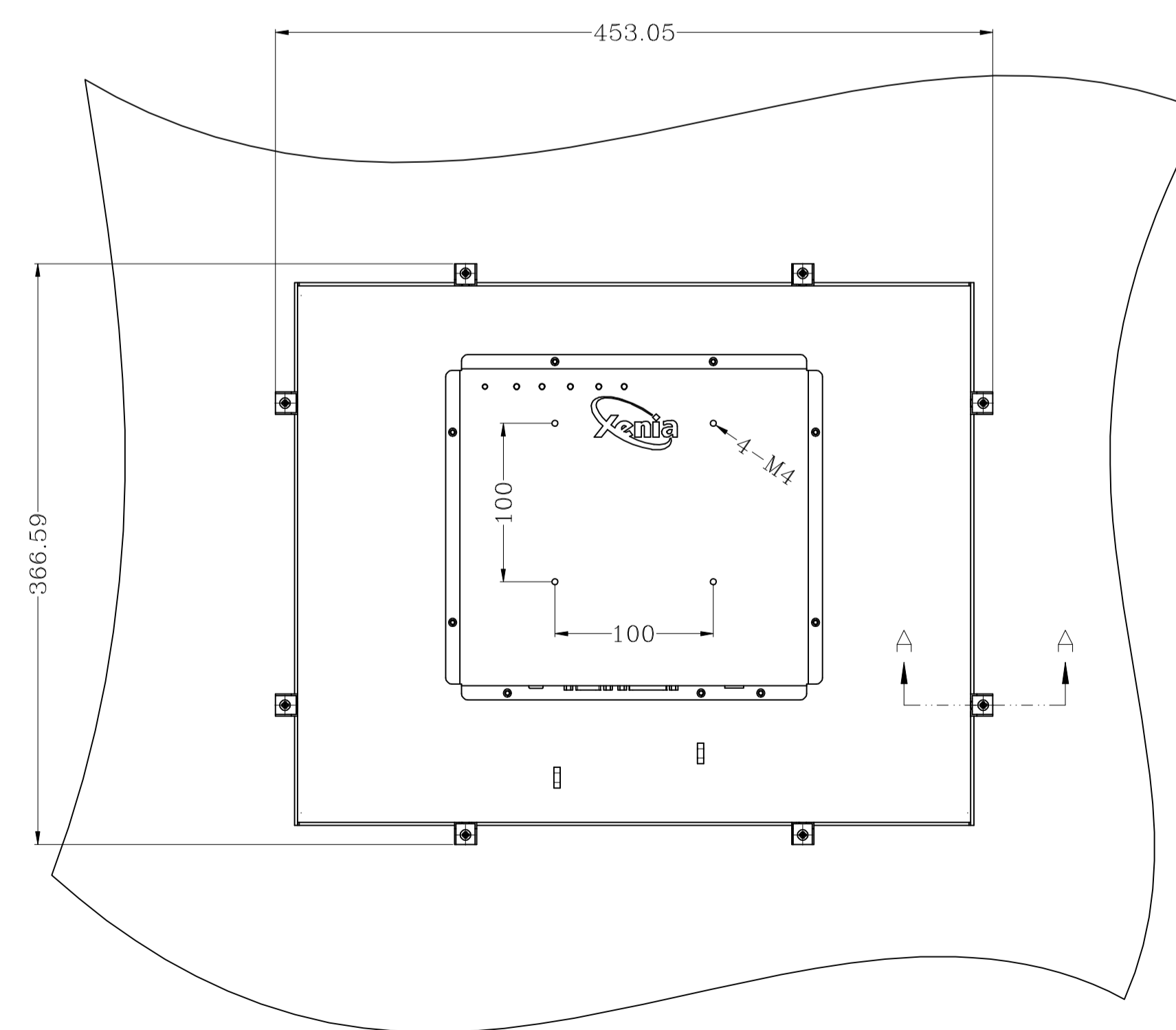
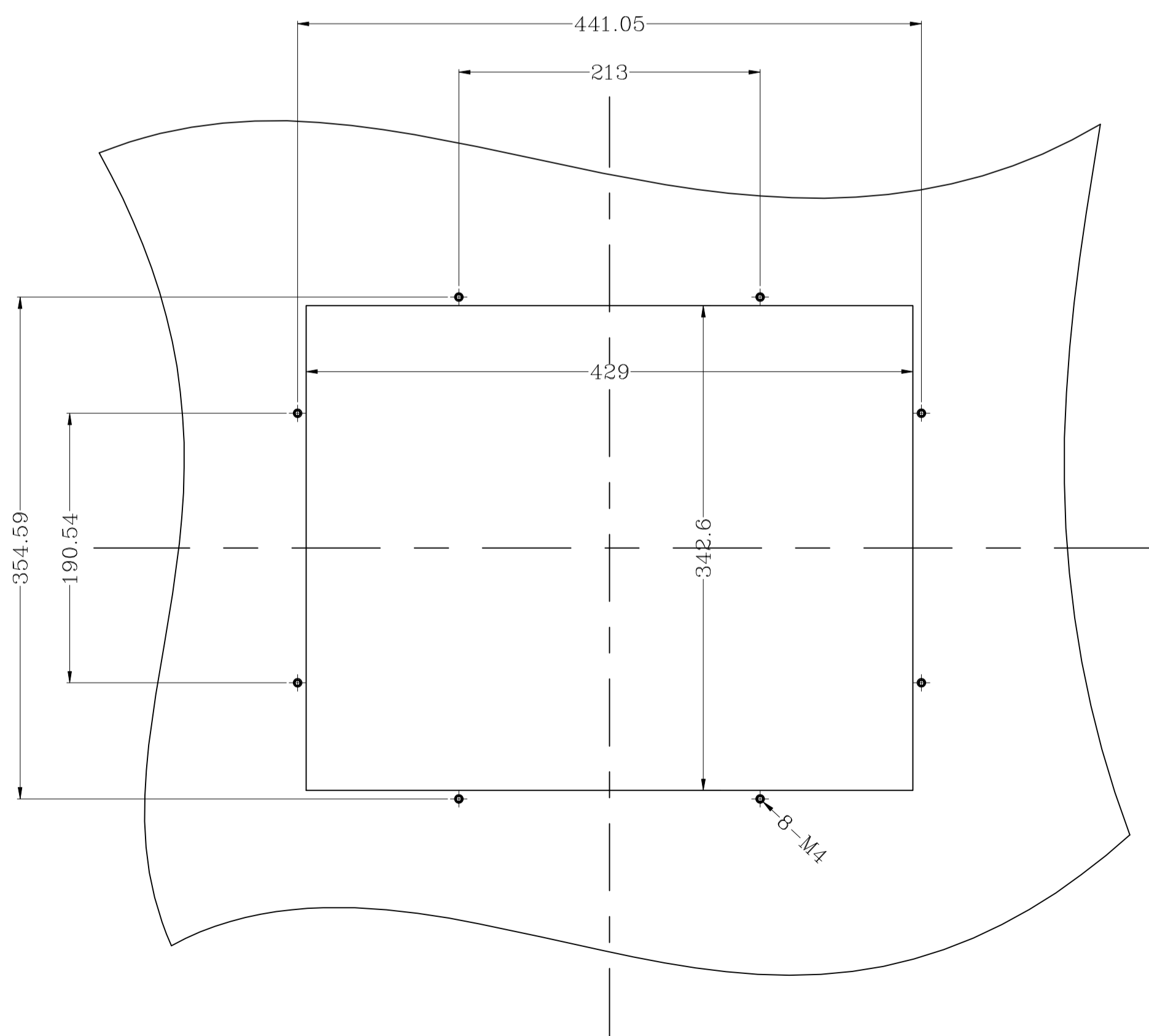
细节:A  
比例:3:1

安装注意事项

1. 图纸“C”为客户面板。  
(开孔尺寸按照图纸, 请与销售人员确认)
2. 将触控显示器放入客户面板“C”。
3. 附件“A”连接到触控显示器“B”位置。  
建议客户将“A1”螺钉固定在“C”面板上。



客户面板开孔尺寸



\* 注:

所提供的附件“A”, “A1”1套(4pcs)挂扣可以应用于  
水平(顶部/底部) 或垂直(左/右)  
每个应用的安装固定螺丝孔也是与方向匹配.

单位: mm



深圳市捷尼亚科技有限公司